

**DO NOT SCALE**

This drawing is a controlled document for TE Connectivity Ltd.  
It is subject to change and the controlling engineering organization  
should be contacted for the latest revision .

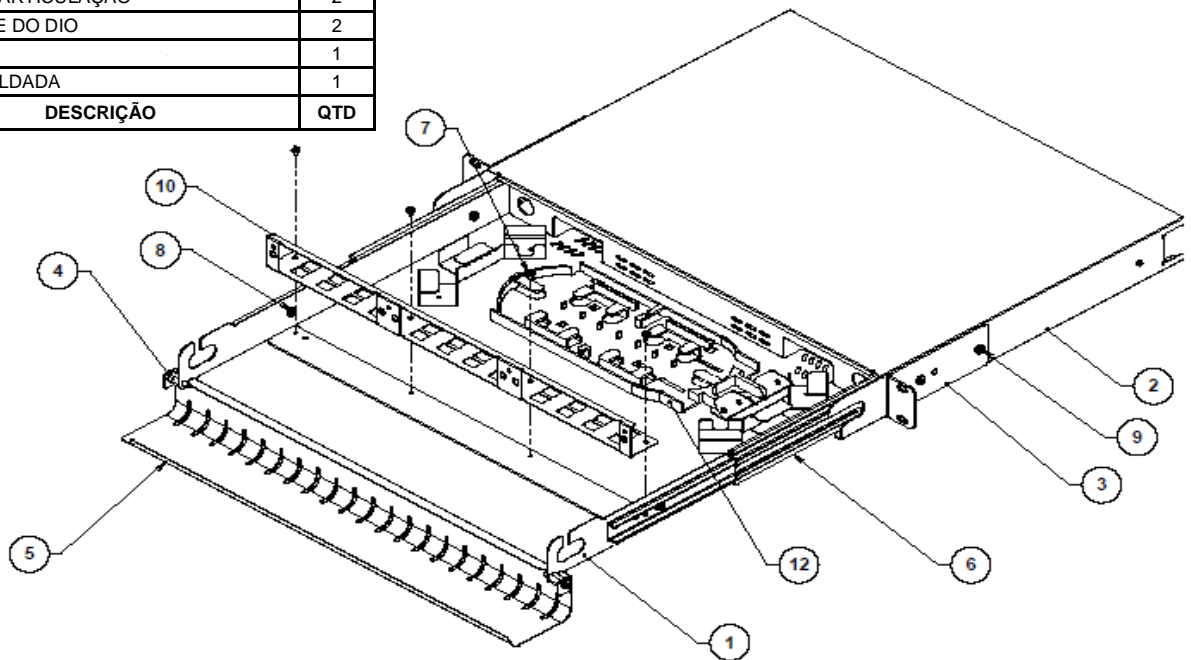
## Revisions

Ltr.	Description	Date
A	Initial Release	27APR2011

**CARACTERISTICAS**

Produto designado para acomodar e proteger Emendas Ópticas  
Tampa Frontal basculante, fácil e rápido acesso aos conectores  
Painel de fixação dos conectores, Dupla-Face, para utilização de Conectores e Acopladores, Adapter Plate ou Cassetes MPO.  
Painel de fixação dos conectores recuado, eliminando os insertos cegos  
Gaveta deslizante com sistema de trilhos  
Possui acomodação própria para 2 bandejas de Emenda para até 48 fusões ópticas  
Capacidade para até 48 fibras com conectores LC ou MTRJ  
Capacidade para até 36 fibras com conectores SC ou ST  
Acomoda 3 módulos Adapter Plate ou Cassete MPO, modelo ST, SC, LC ou MTRJ  
Permite dois acessos laterais e/ou 4 acessos traseiros  
Possibilita terminação direta ou fusão  
Manutenção sem necessidade de retirar do Rack  
Possibilita fixação do cabo e do elemento de tração  
Componente com 1U (44,45mm) de ocupação em Racks de 19" - Largura de 440mm  
Cor Preta – Tintura Epoxi

12	BANDEJA DE EMENDA	1
11	TUBETE	24
10	ESPELHO TRIPLO – DUPLA FACE	2
9	PARAFUSO M4X6	14
8	PORCA M4	4
7	PARAFUSO M3X4	4
6	CORREDIÇA	2
5	TAMPA BASCULANTE	1
4	PINO DE ARTICULAÇÃO	2
3	SUPORTE DO DIO	2
2	TAMPA	1
1	BASE SOLDADA	1
ITEM	DESCRIÇÃO	QTD



1989954-2	48 FIBRAS
PART NUMBER	QTD MAX F. O.

**Dimensions  
in mm**

Tolerances unless otherwise specified :

0 PLC ±  
1 PLC ±  
2 PLC ±  
3 PLC ±  
4 PLC ±  
Angles ±

DR.

DOUGLAS LEITE

MATERIAL

CHK.

IVAN ULIANA

FINISH

APP.

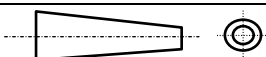
J. C RANGEL

WEIGHT

PRODUCT SPECIFICATION

DESCRIPTION

APPLICATION SPECIFICATION

**DISTRIBUIDOR INTERNO ÓPTICO****Customer Drawing**

LOC.

AP

SIZE

A4

NUMBER

1989954

SHEET

1 OF 1