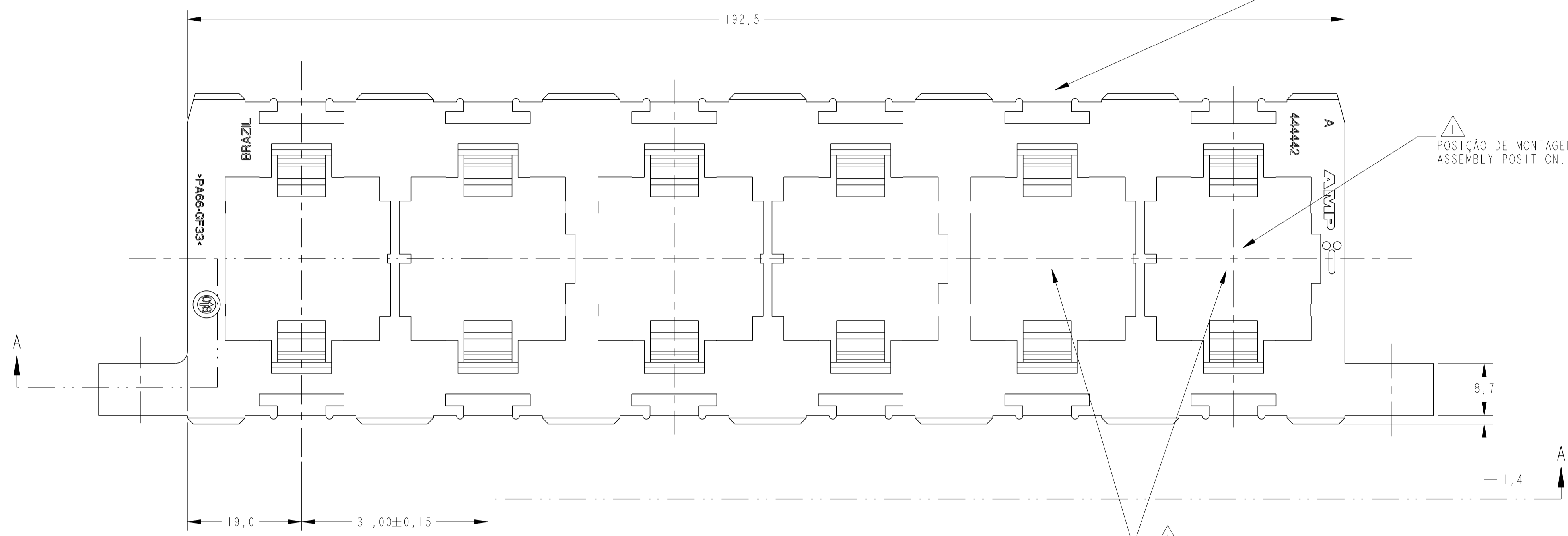
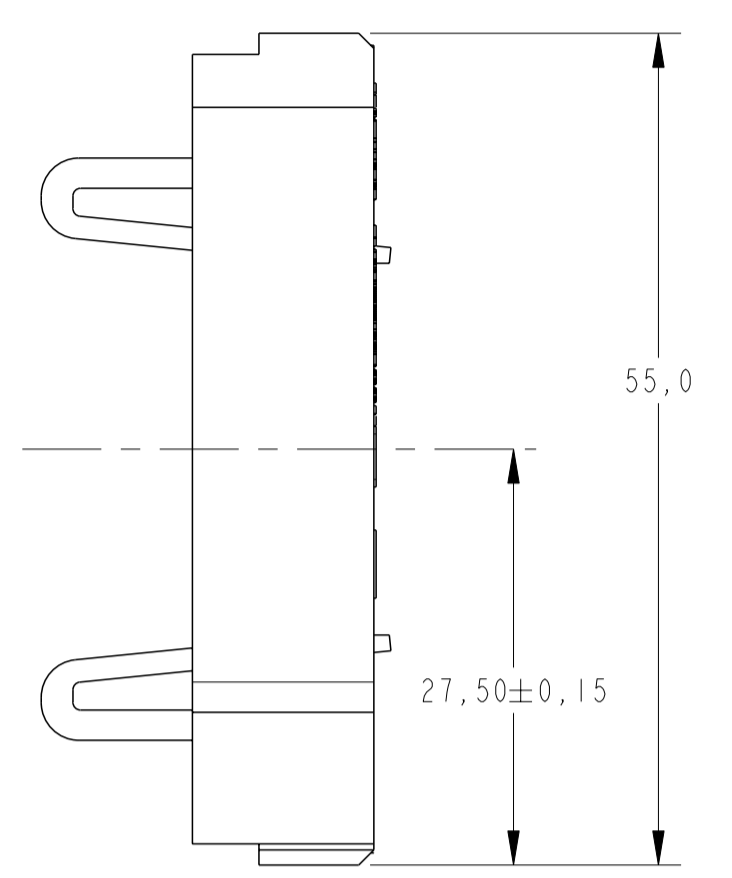


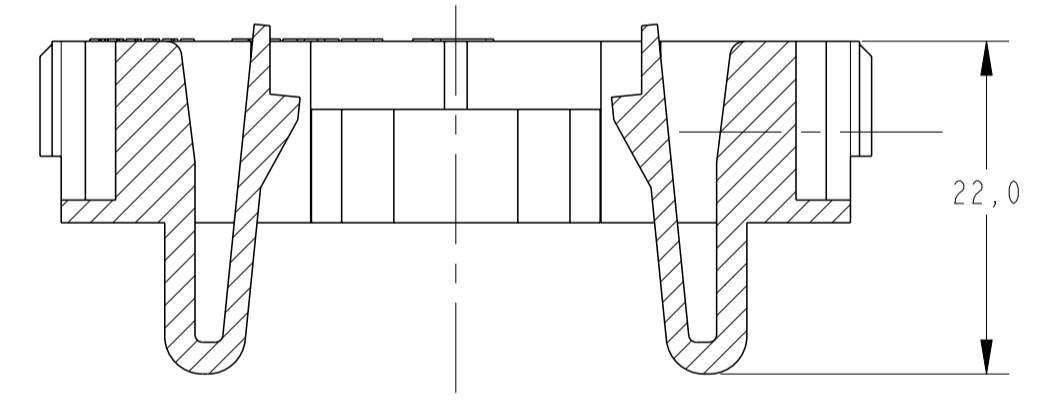
LOC		DIST		REVISIONS			
P	LTH	DESCRIPTION	DATE	DMN	APVD		
C1		REVISED DESIGN	ECO-11-013744	06JUL2011	NCL	GO	



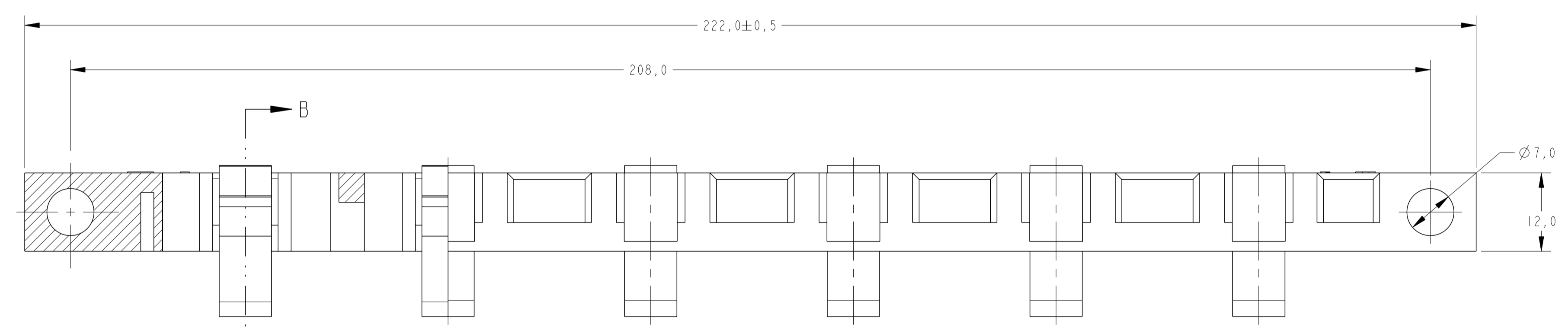
POSIÇÃO DE MONTAGEM "X" (12 PLC.)
ASSEMBLY POSITION.

POSIÇÃO DE MONTAGEM "Y" (6 PLC.)
ASSEMBLY POSITION.

POSIÇÃO DE MONTAGEM "Z" (3 PLC.)
ASSEMBLY POSITION.



SECTION B-B



SECTION A-A

△-CONECTORES QUE PODEM SER MONTADOS.
CONNECTORS THAT CAN BE USED.

DES. NÚMERO DWG NO.	DESCRIÇÃO DESCRIPTION	POSIÇÃO DE MONTAGEM ASSEMBLY POSITION
444314	RELAY HOUSING	X
444313	RELAY HOUSING	Y
444309	POWER/GROUND HSG.	X
444311	DIODE HOUSING	Z
444312	FUSE HOUSING	Z

GRAVAÇÃO MARKING	
LOGOTIPO AMP AMP LOGO	
NÚMERO COMPONENTE AMP AMP COMPONENT NUMBER	
PAÍS PRODUTOR MANUFACTURER COUNTRY	
CÓDIGO DO PAÍS PRODUTOR MANUFACTURER COUNTRY CODE	
NÚMERO CAVIDADE CAVITY NUMBER	
DATADOR DATE CODE	

RAW MAT'L NO	FINISH	MATERIAL	PART NUMBER
	PRETO / BLACK	P.A. 6.6+33XF.V.(G.F.)	444442 - 1

THIS DRAWING IS A CONTROLLED DOCUMENT.

DIMENSIONS:	TOLERANCES UNLESS OTHERWISE SPECIFIED:	DMN M. R. BRIZ	23MAY00
mm	0 PLC ± 1 PLC ±0.3 2 PLC ± 3 PLC ± 4 PLC ± ANGLES ± FINISH	CHK P. L. FARIA	
MATERIAL		APVD J. M. M. NETO	NAME RELAY ADAPTOR, 6 POSN.
		PRODUCT SPEC	
		APPLICATION SPEC	
		WEIGHT	RESTRICTED TO
		SIZE CAGE CODE DRAWING NO	A1 00779 C=444442
		CUSTOMER DRAWING	SCALE 2:1 SHEET 1 OF 1 REV C1