

## GS0120



### Características principais

#### Ótica

- Funcionalidade dia / noite
- Inteligente IR, até 30 m (98 pés) de distância IV
- Até 120 dB Optical WDR (Wide Dynamic Range)
- 3D DNR (Redução do Ruído Digital)

#### Compressão

- H.265, H.264, MJPEG
- Algoritmo inteligente incorporado
- Fluxos triplos
- ROI (Região de Interesse)
- 09:16 modo corredor
- OSD personalizado

#### Rede

- ONVIF Conformance

#### Estrutura

- Vasta gama de temperatura: -35° C a 60° C (-31° F a 140° F)
- Vasta gama de tensão de  $\pm 25\%$
- IP66

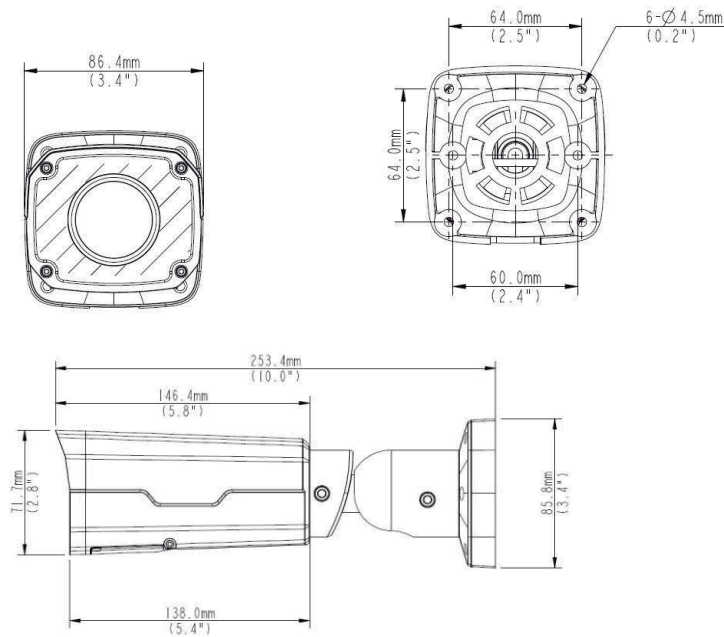
## Especificações

Câmara	
Sensor	1/3", 4 megapixels, CMOS de varredura progressiva
Persiana	Automático / manual, 1/6 - 1/100000s
Lente	2.8 - 12 milímetros @ F1.4; Ângulo de visão: 95° - 29°
Zoom / Focus	Acionamento do motor
Min. Iluminação	Cor: 0,02 Lux (F1.4, AGC ON) 0 Lux com IR sobre
Dia noite	Filtro de corte IV com detector (ICR)
Faixa de IR	Até 30 m (98 pés) gama IR
S / N	> 55 dB
WDR	WDR óptico (até 120 dB)
Vídeo	
Max. Resolução	2592 × 1520
Compressão de vídeo	H.265, H.264, MJPEG
Taxa de quadros	4MP (2592 × 1520): Max. 20 fps; 4MP (2560 × 1440): Max. 25 fps 3MP (2048 × 1520): máx. 30 fps; 1080p (1920 × 1080): Max. 30 fps
Modo Corredor 09:16	Suportado
ROI	Suportado
Vídeo streaming	Triplo
OSD	Até 8 OSDs
Máscara de Privacidade	Até 8 áreas
Inteligente	
Deteção de comportamento	Intrusion, linha cruzamento, deteção de movimento
Deteção de exceção	Deteção de áudio
Identificação inteligente	Deteção de rosto
Análise estatística	Contagem de pessoas
Auditivo	
A compressão de áudio	G.711
Áudio bidirecional	Suportado
Armazenamento	
Armazenamento de borda	Micro SD, até 128 GB
Rede	
Protocolos	L2TP, IPv4, IGMP, ICMP, ARP, TCP, UDP, DHCP, PPPoE, RTP, RTSP, RTCP, DNS, DDNS, NTP, FTP, UPnP, HTTP, HTTPS, SMTP, SIP, 802.1x
Integração compatível	ONVIF, API
Interface	
Audio I / O	Cabo de áudio
	Input: impedância de 35 kW; amplitude de 2 V [p]
	Saída: impedância de 600 Ω; amplitude de 2 V [p]
Alarme I / O	1/1
Rede	10M / 100M Base-TX Ethernet

## Geral

Poder	12 V DC, ou POE (802.3 af)
	Consumo de energia: Max 9W
Material	Alumínio fundido
Dimensões (L x W x H)	253,4 × 86 × 71,7 milímetros (9,98" x 3,4" x 2,8")
Peso	0,93 kg (2,05 lb)
Ambiente de trabalho	-35° C ~ 60° C (-31° F ~ 140° F), Humidade ≤ 95% de HR (sem condensação)
Proteção de entrada	IP66

## Dimensões



## Acessórios

Modo de instalação	Acessórios	Descrição
Montagem na parede	\	Pedestal de montagem está incluído no pacote do produto
Montagem no tecto	\	Pedestal de montagem está incluído no pacote do produto
Rail mount	\	Para a instalação dos trilhos ao ar livre
Pole mount	\	Para a instalação outdoor pólo